

# Installation thermostat wi-fi

## Installation Guide

### ***Contenu***

Sécurité & Informations générales **Page - 2**

Installation **Pages - 2/3**

Caractéristiques techniques **Page - 4**

Entretien **Page - 4**

Garantie **Page - 4**

# Sécurité & Informations Générales

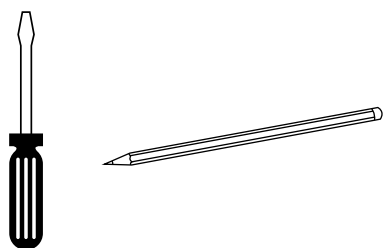
---

## *Veillez lire attentivement...*

- ✓ Ce produit est conçu uniquement pour une utilisation avec des radiateurs électriques et des systèmes de chauffage au sol électriques jusqu'à 16 Amp.
- ✗ Ne pas jeter l'emballage avant d'avoir vérifié la présence et l'état de tous les composants.
- ✓ Vérifier que l'appareil ne soit pas endommagé.
- ✗ Si l'appareil est endommagé ou défectueux, ne l'installez pas.
- ✗ Ne pas laisser les enfants utiliser l'appareil sans la surveillance d'un adulte.
- ✗ Ce thermostat ne peut être démonté, veuillez à ne jamais démonter l'élément, car cela annulerait la garantie et pourrait entraîner les risques d'accident.

## Installation

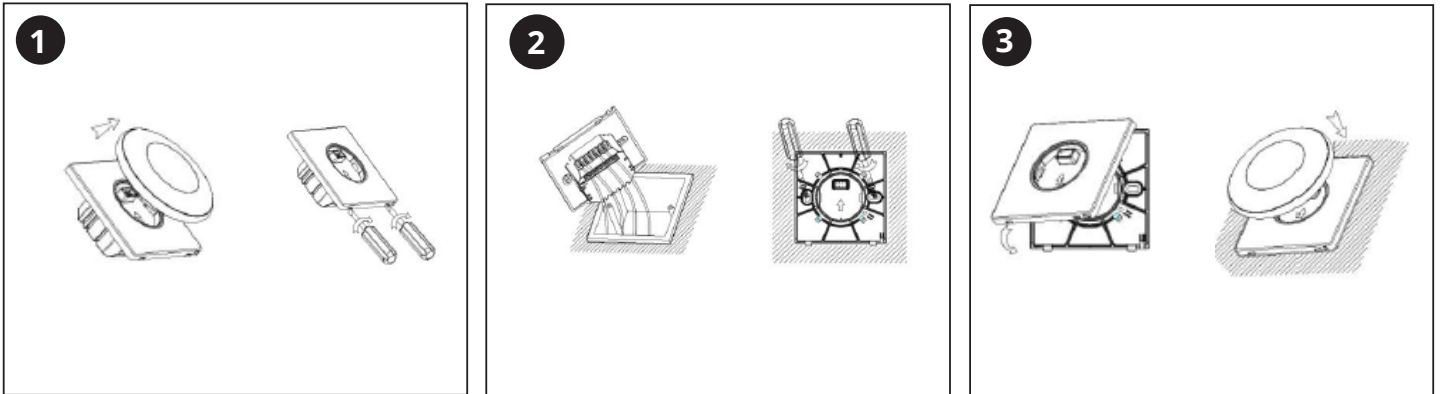
### ***Outils nécessaires à l'installation :***



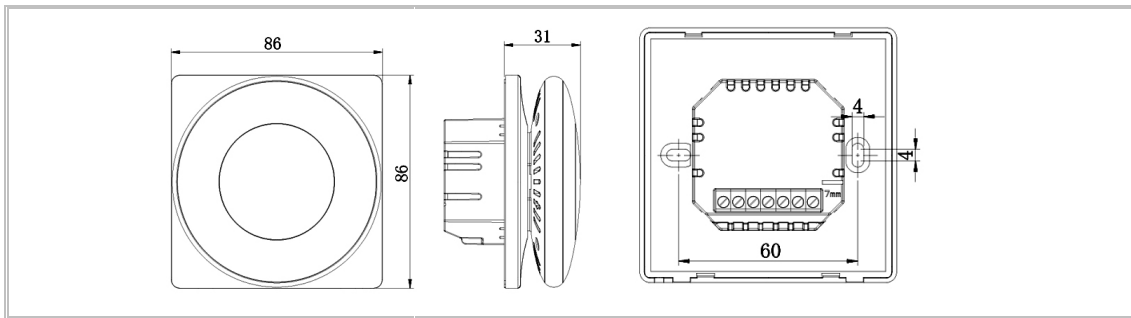
### **Consignes de sécurité :**

- ✓ Toujours couper le courant avant d'installer ou de retirer le thermostat.
- ✓ Ce thermostat doit être installé par une personne qualifiée ou pleinement compétente.
- ✓ Le thermostat ne doit être branché qu'à une prise de courant en bon état.
- ✓ Tous les règlements électriques locaux doivent être respectés lors de l'installation du thermostat.

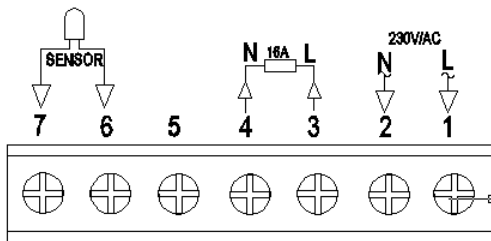
# Installation du thermostat



## Dimensions (mm)



# Installation et raccordement électrique



### Branchement principal

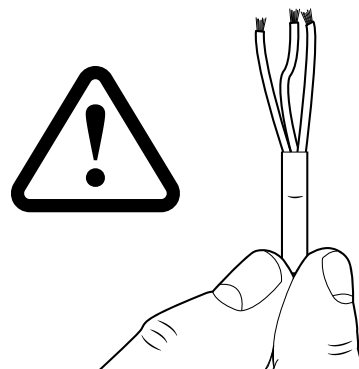
Marron (sous tension) - branchement au numéro 1 (L) Bleu (Neutre) - branchement au numéro 2 (N)

### Charge

Sous tension (Marron) - branchement au numéro 3 (L) Bleu Neutre - branchement au numéro 4 (N)

### Capteur de température externe

Branchement 6 & 7



# Caractéristiques techniques

---

Voltage	230V, 50/60Hz	Fond d'écran	Couleur
Charge courant	16A Max	Capteur	NTC3950, 10Kohms à 25°C
Plage réglage température	5~35°C	Précision	± 0.5°C
Température ambiante	0~50°C	Indice de protection	IP30
Humidité relative	85%	Boîtier	ABS au UL94-5 plastique ignifuge

---

## Entretien

Nettoyez l'appareil avec un chiffon doux, sec ou légèrement humide.

Pour les taches tenaces, veuillez nettoyer avec de l'eau savonneuse et sécher avec un chiffon doux.  
NE PAS utiliser de nettoyeurs abrasifs ou de solvants - en cas de doute, veuillez nous contacter.

---

## Garantie

- Ce produit est couvert par une garantie de 3 ans.
  - La garantie commence à partir de la date d'achat.
  - -La garantie vous couvre contre les dommages causés par des problèmes liés à la fabrication, elle ne s'applique pas aux dommages qui résultent d'une mauvaise installation.
  - Les coûts de main-d'œuvre pour l'installation du produit ne sont pas couverts par cette garantie.
  -
- 

## Recyclage de l'appareil

Ne pas jeter l'appareil avec des déchets ménagers. Retourner-le au point de collecte et de recyclage d'appareils des équipements électriques et électroniques.

Matériaux :

Produit - Aluminium.

Emballage - Carton, plastique.

---

## Contactez-nous

Unit 1 & 2 Dawson Ct Burnley

Lancashire

BB11 5UB